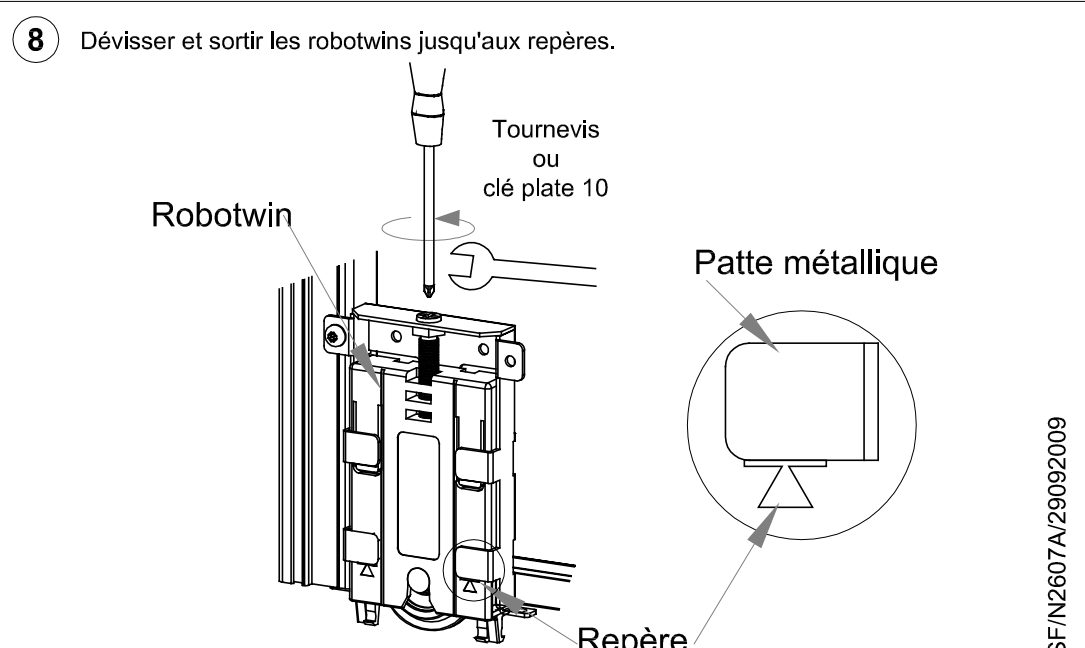
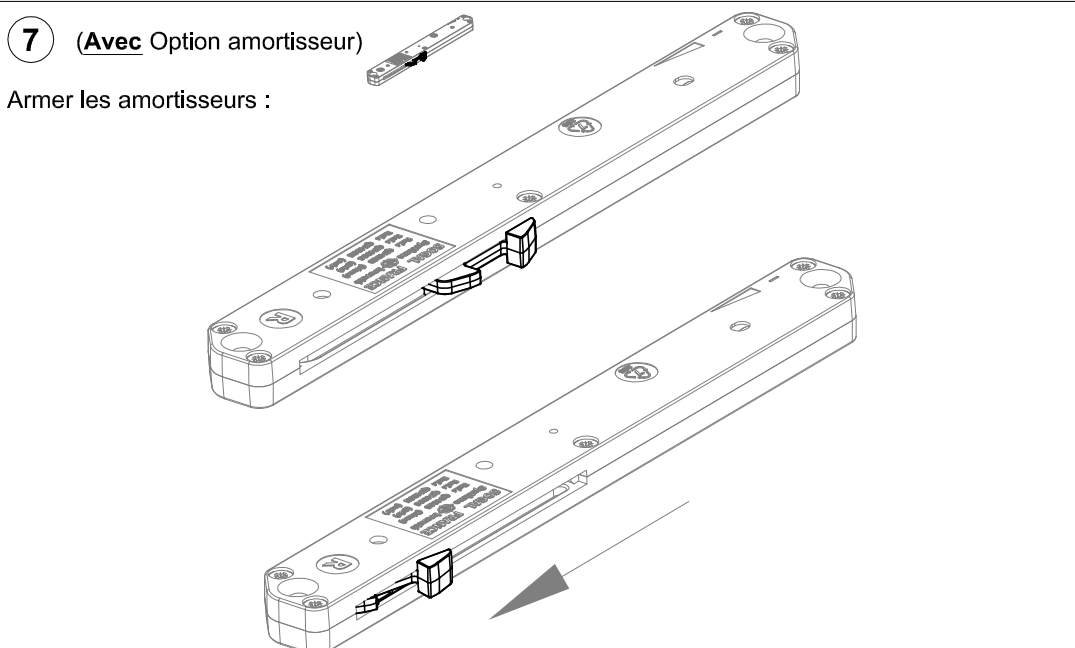
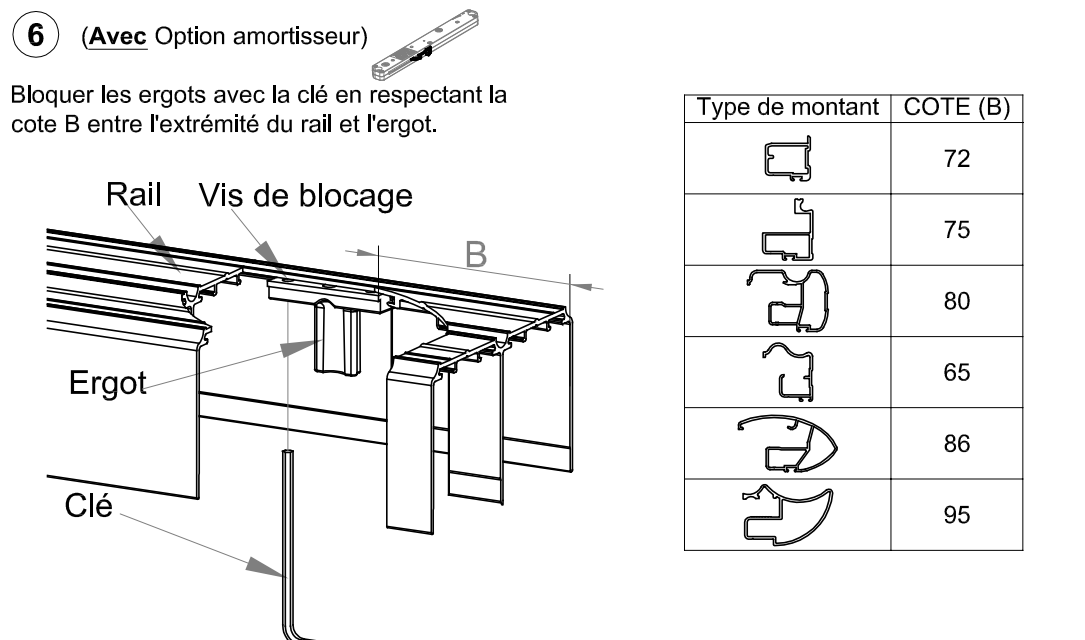
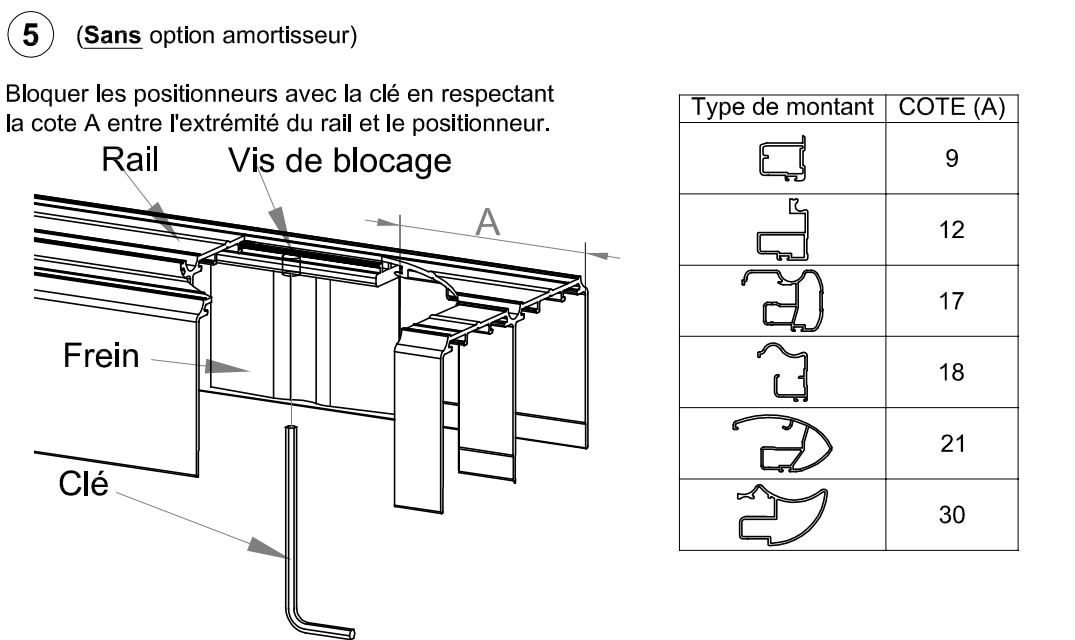
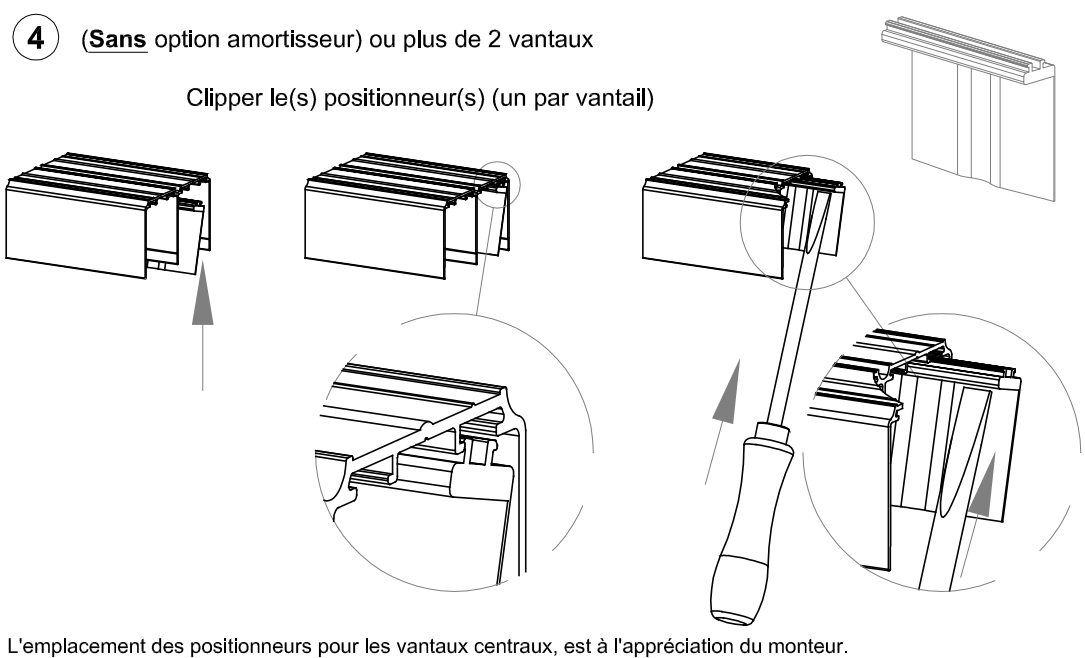
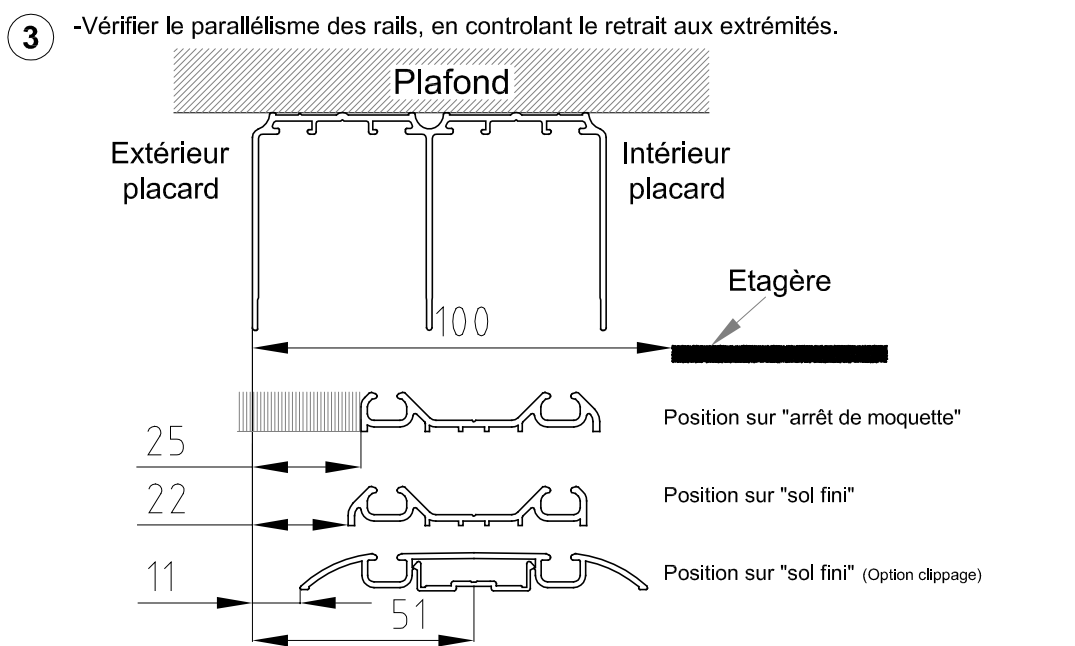
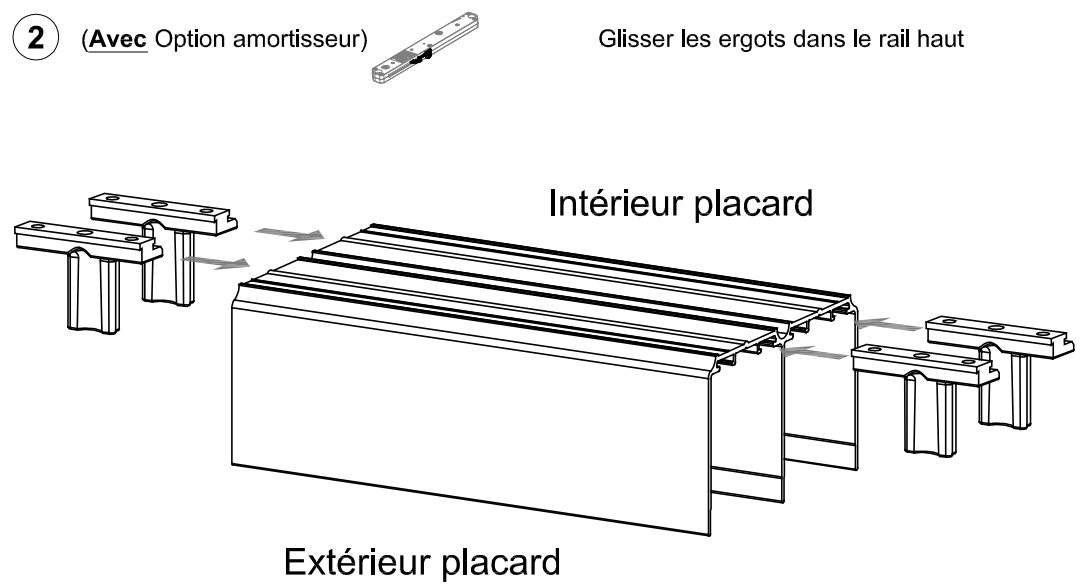
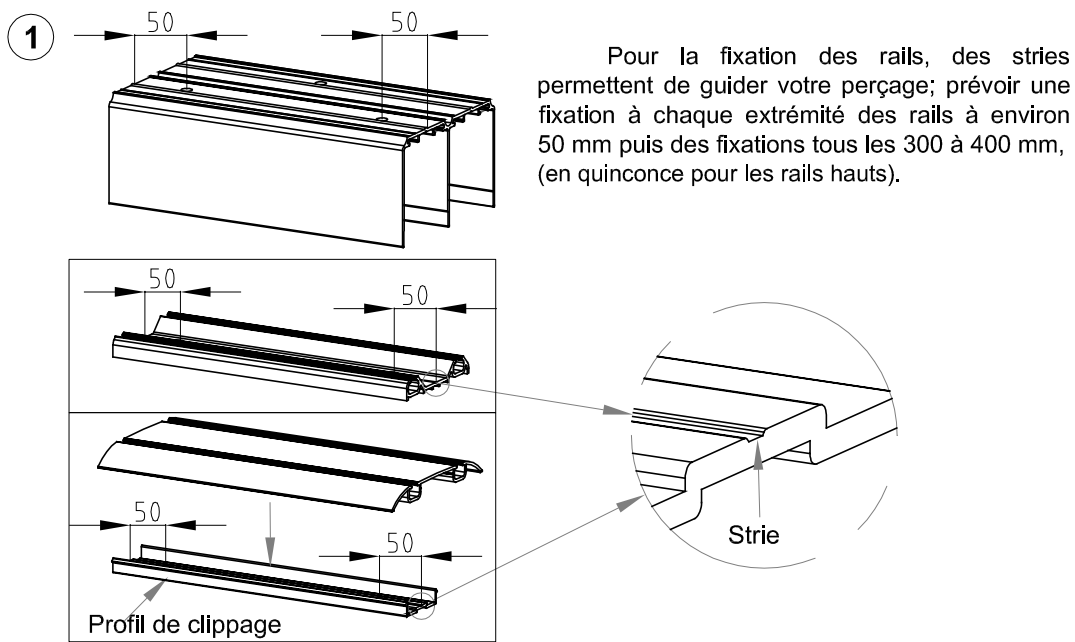


Notice de montage FACADE COULISSANTE ALUMINIUM

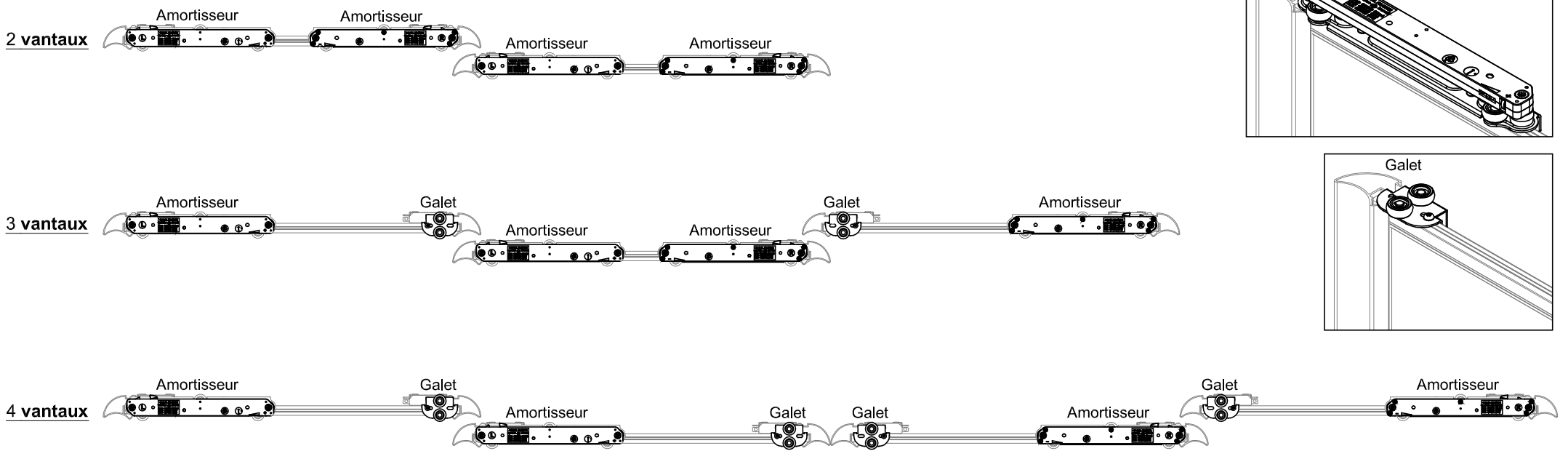
IMPORTANT

Visserie de fixation aux murs et plafonds **NON FOURNIE**

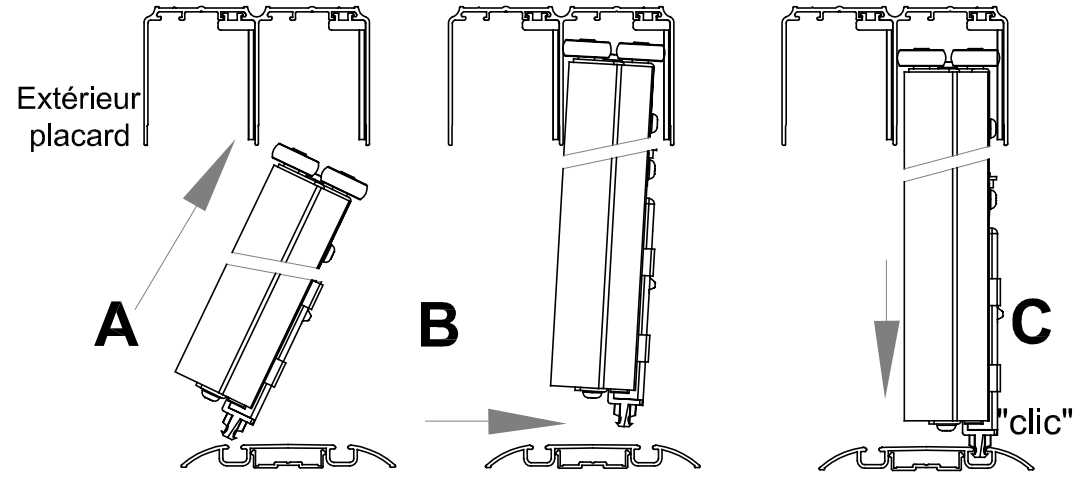
Pour un fonctionnement optimal de ce produit, nous vous conseillons de lire attentivement les instructions de montages suivantes.



9 (Avec Option amortisseur) Position des vantaux



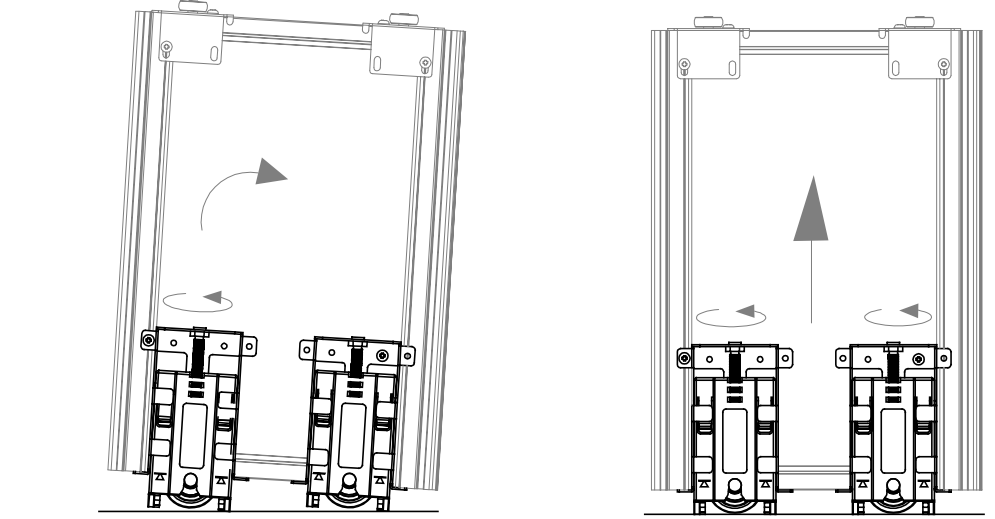
10 Installation des vantaux au centre de la baie.



A- Incliner le vantail afin d'engager la partie haute dans la voie arrière du rail haut
 B- Reposer délicatement et verticalement le vantail sur le rail bas.
 C- Vérifier que les clips d'antidéraillement se clipent dans la rainure arrière du rail bas.

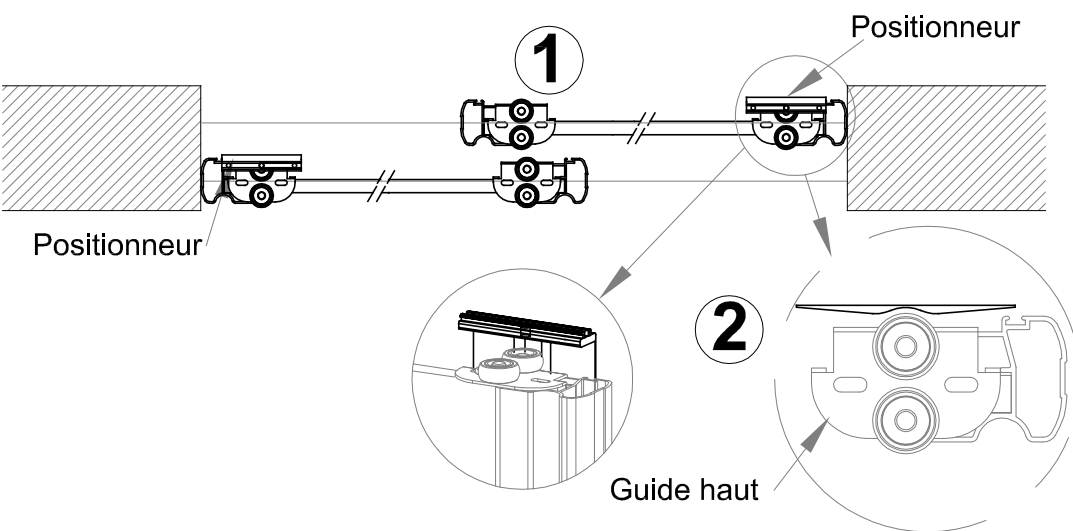
Procéder de la même manière pour le vantail situé sur la voie avant.

**11 Réglage en l'aplomb: intervenir sur la vis d'un boîtier pour faire pivoter le vantail et régler le parallélisme du vantail avec le mur.
 Réglage en hauteur: agir sur les vis des boîtiers du vantail.**



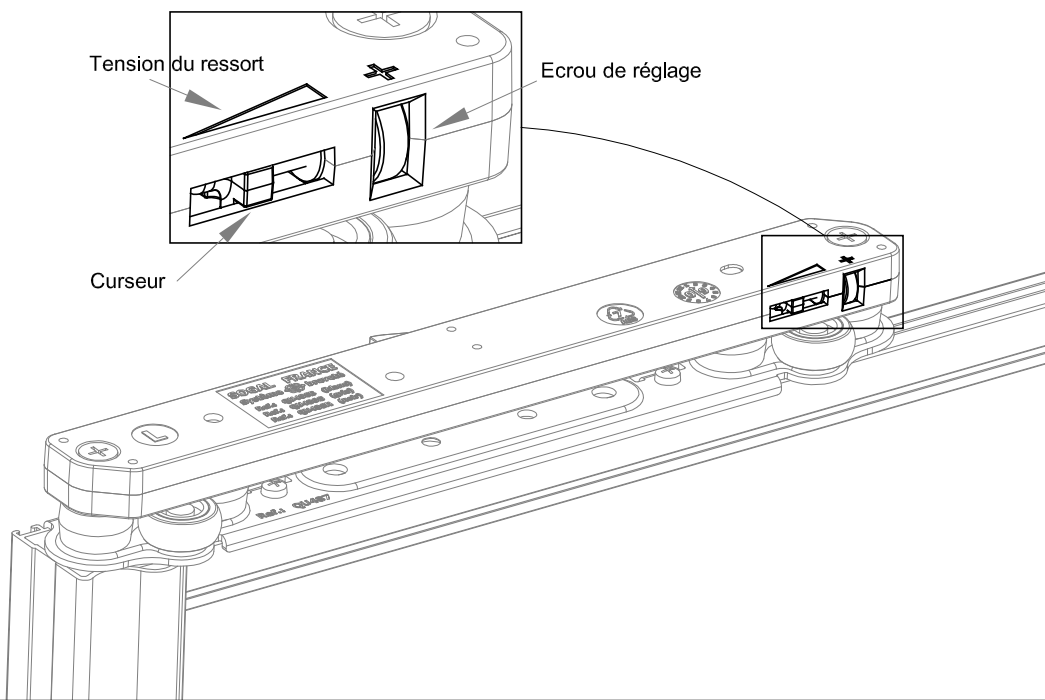
12 (Sans Option amortisseur) Vérification du réglage du positionneur

- 1- Positionner les vantaux (configurations d'ouvertures et de fermetures).
- 2- Vérifier la position du guide haut par rapport au positionneur.

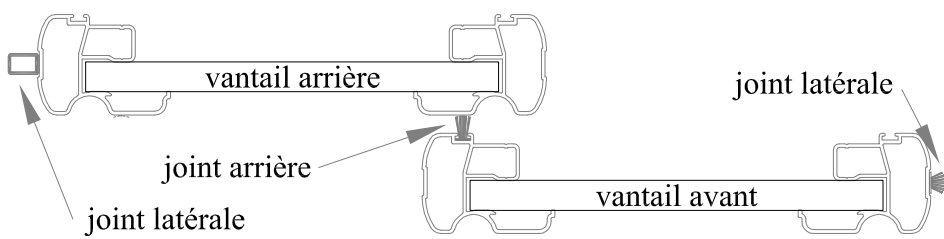


13 (Avec Option amortisseur) Vérification et réglage

En fonction de l'environnement de la façade, il se peut que les vantaux se ferme trop vite ou pas assez, vous pouvez rajuster légèrement la puissance de la fermeture.



14 Il existe des joints latéraux entre mur et vantail, et des joints arrière entre vantail avant et arrière



Compatibilité Joint ou Brosse / Montant

Brosses arrière		*	9309BG	
Brosses arrière		*	9308BAP1	
joints latéraux		**	4744J...	
joints latéraux		**	4746J...	
Brosses latérales		**	9308JRK	
Brosses latérales		**	9308BRP	

***Brosses arrière:**
 -glisser la brosse de bas en haut dans la rainure arrière du montant.
 -refermez (à l'aide d'une pince), la rainure en partie basse du montant pour maintenir la brosse.

**** Brosses et Joints latéraux:**
 -nettoyer l'emplacement de l'adhésif à l'aide d'alcool isopropylique
 -s'assurer de la propreté du montant à l'emplacement du joint.
 -Coller le joint de bas en haut en exerçant une pression du pouce.

CONSEIL D'ENTRETIEN:

==>PROFILES ALUMINIUM LAQUE OU ANODISE : Avec un chiffon ou une éponge humidifié à l'eau tiède légèrement savonnée si nécessaire. Rincer à l'eau propre sans additif puis essuyer au chiffon propre.

==>PROFILES ALUMINIUM ENROBE ET PANNEAUX : Avec une éponge très légèrement humide et éventuellement à peine savonnée. Rincer à l'eau propre et essuyer avec un chiffon doux.

==>ATTENTION: Ne jamais utiliser de détergents ni de produits chimiques, type essence, acétone, alcool ou autres dissolvants. Exclure l'utilisation de produits alcalins ou acides et l'emploi d'éponges à poncer, papiers abrasifs, brosses à poils durs, etc...